



ZETAGI

Radio Equipment & Marine Electronic Devices

Alimentatori

Riduttori di tensione:

- 24VCC→12VCC

Convertitori da:

- 12VCC→230VCA
- 24VCC→230VCA
- 12VCC→24VCC

Caricabatteria

Amplificatori RF di potenza

Carichi fittizi

Rosmetri e wattmetri RF

Adattatori di impedenza

Preamplificatori

Demiscelatori

Commutatori d'antenna

Microfoni da tavolo

Microfoni palmari

Frequenzimetri

Power supply

Voltage reducer:

- 24VDC→12VDC

Inverter:

- 12VDC→230VAC
- 24VDC→230VAC
- 12VDC→24VDC

Battery charger

RF Power amplifiers

Dummy load

SWR and RF power meter

Transmatch

Preamplifier

Splitters

Antenna switch

Desk microphones

Handheld microphones

Frequency counter



B132 POWER AMPLIFIER



ZETAGI s.r.l.

Via Ozanam, 29
20863 CONCOREZZO (MB) - Italy
Tel. + 39. 039.60.49.346
Fax + 39. 039.60.41.465

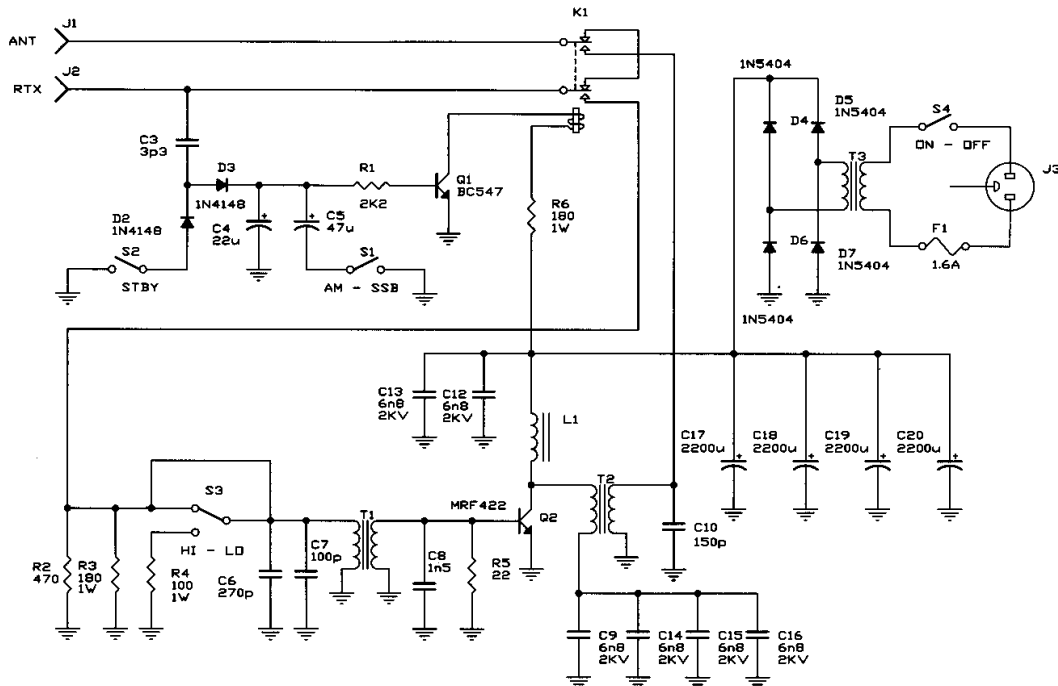
Richiedete il catalogo illustrato

Ask for illustrative catalogue

catalog on line: www.zetagi.org

e-mail: info@zetagi.org

Schematic Diagram:



AMPLIFICATORE LINEARE B132

Caratteristiche:



Frequenza: 20 ÷ 30 MHz
Tensione di rete: 230 VCA 50 Hz cat.II
Potenza d'ingresso: 1 ÷ 10 W AM, 1 ÷ 20 W SSB
Potenza d'uscita: 80 ÷ 100 W AM, 200 W SSB
Impedenza d'uscita: 50 Ω
Fusibile rete: F - 1,6 A - 250 V - 5x20 mm
Fusibile amplificatore: F - 6.3 A - 250 V - 5x20 mm
Corrente assorbita: 1,6 A
Dimensioni: 170 x 125 x 240 mm
Peso: 3,6 Kg.

Impiego:

- Collegare con cavo coassiale l'uscita del trasmettitore con la presa del lineare contrassegnata TRASMETTITORE e il cavo d'antenna sull'altra presa.
- Inserire la spina di alimentazione alla rete a 230V
- Posizionare il comando AM - SSB sul tipo di trasmissione che si intende usare.
- Si consiglia di non tenere la portante per oltre 10 minuti di seguito senza interruzioni intermedie, lasciare libere le feritoie di aerazione.

B132 LINEAR AMPLIFIER

Specifications:



Frequency: 20 ÷ 30 MHz
Input voltage: 230 VCA 50 Hz cat.II
Input power: 1 ÷ 10 W AM, 1 ÷ 20 W SSB
Output power: 80 ÷ 100 W AM, 200 W SSB
Impedance: 50 Ω
Fuse mains: F - 1.6 A - 250 V - 5x20 mm
Fuse amplifier: F - 6.3 A - 250 V - 5x20 mm
Absorbed Power: 1.6 A
Size: 170 x 125 x 240 mm
Weight: 3.6 Kg.

Application:

- Connect by coaxial cable the transmitter output to the amplifier socket marked TRASMETTITORE and the antenna cable to the other socket.
- Connect the plug to the 230 Volt supply mains.
- Position the AM - SSB control on the type of transmission you intend to use.
- It is advisable not to keep the carrier for over 10 minutes without intermediate interruptions.

